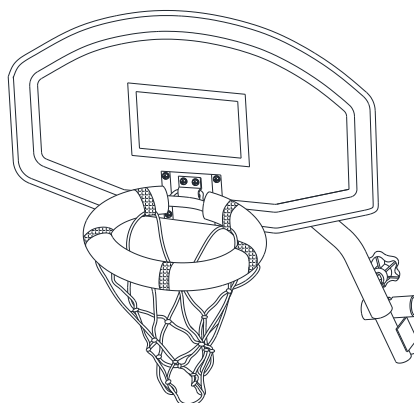




## NO/DK BRUKERVEILEDNING SVENSK BRUKSANVISNING

### Rectangular trampoline Basketball set Pro - For 372951 ONLY

Art No.: 372706



## **!** WARNING

### NO/DK

- Vennligst les dette før du monterer og bruker denne basketball kurven.
- Lagre denne håndboken for fremtidig referanse.
- Tilstrekkelig klarering er avgjørende. Minimum 7,3 m fra bakkenivå anbefales. Sørg for klaring for ledninger, trelemmer og andre mulige farer.
- Dunking eller henging på basketballkurven vil forårsake skade på basketball kurven og kan også skade trampolinen.
- Prøv aldri å stikke hodet inn gjennom basketkurven. Dette kan gi alvorlig skade. Når den ikke er i bruk bør basket kurven fjernes.
- Manglende overholdelse av disse advarslene kan forårsake personskade. Bare brukt til 15x10ft rektangulær trampoline (art. Nr. 372951).




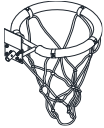

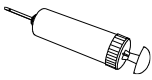




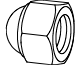
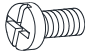
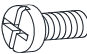

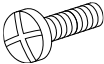



### SE

- Vänligen läs detta innan du monterar och använder denna basketkurva.
- Lagre denna handboken för framtida referanse. λ Tilstrekkelig klarering är avgjørende. Minst 7,3 m från bakkenivå rekommenderas. Sørg for klaring for ledninger, trelemmer og andre möjliga farer.
- Dunking eller henging på basketkurven kommer att orsaka skador på basketkurvor och kan också skada trampolinen.
- Försök aldrig å stikke hodet inn genom basketkurven. Detta kan ge stor skade. När den inte är i bruk bör basket kurven fjernes.
- Manglende overholdelse av dessa advarslene kan orsaka personskade. Bara använd till 15x10ft rektangulær studsmatta (art. Nr 372951).

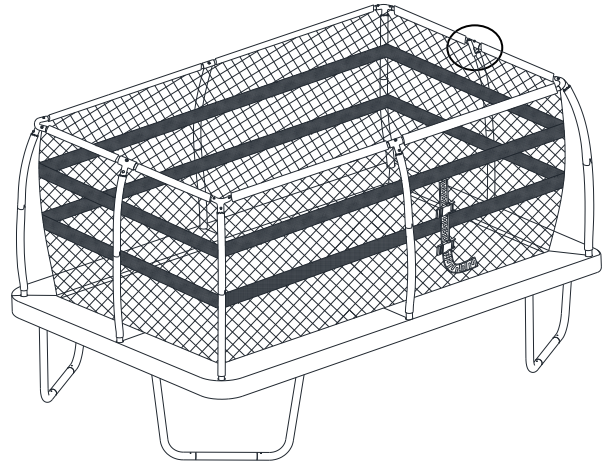
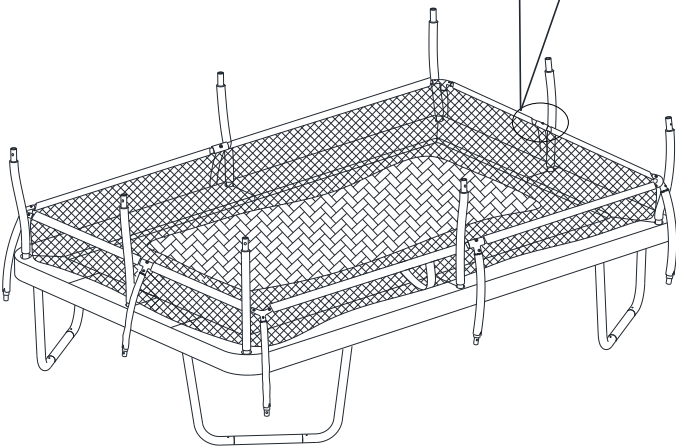
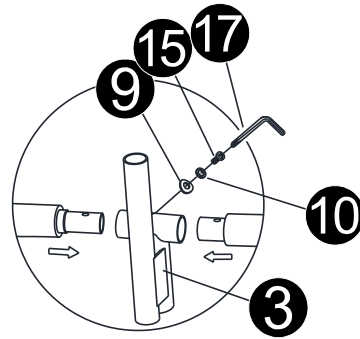
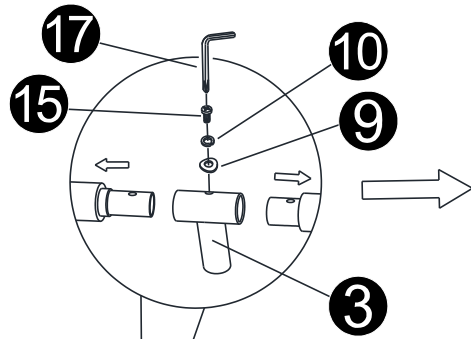
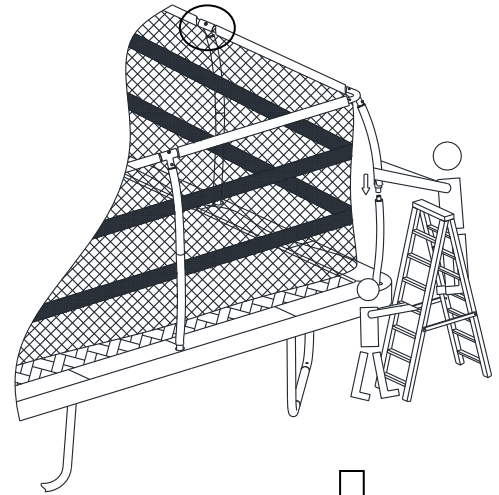
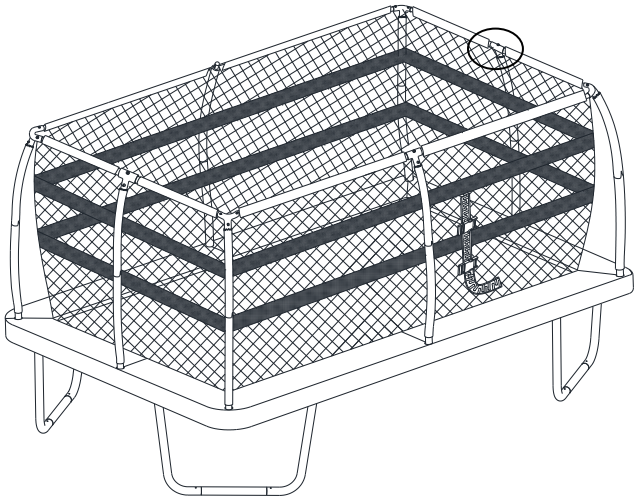
## KUNDESERVICE

Vennligst se siste side for service informasjon.

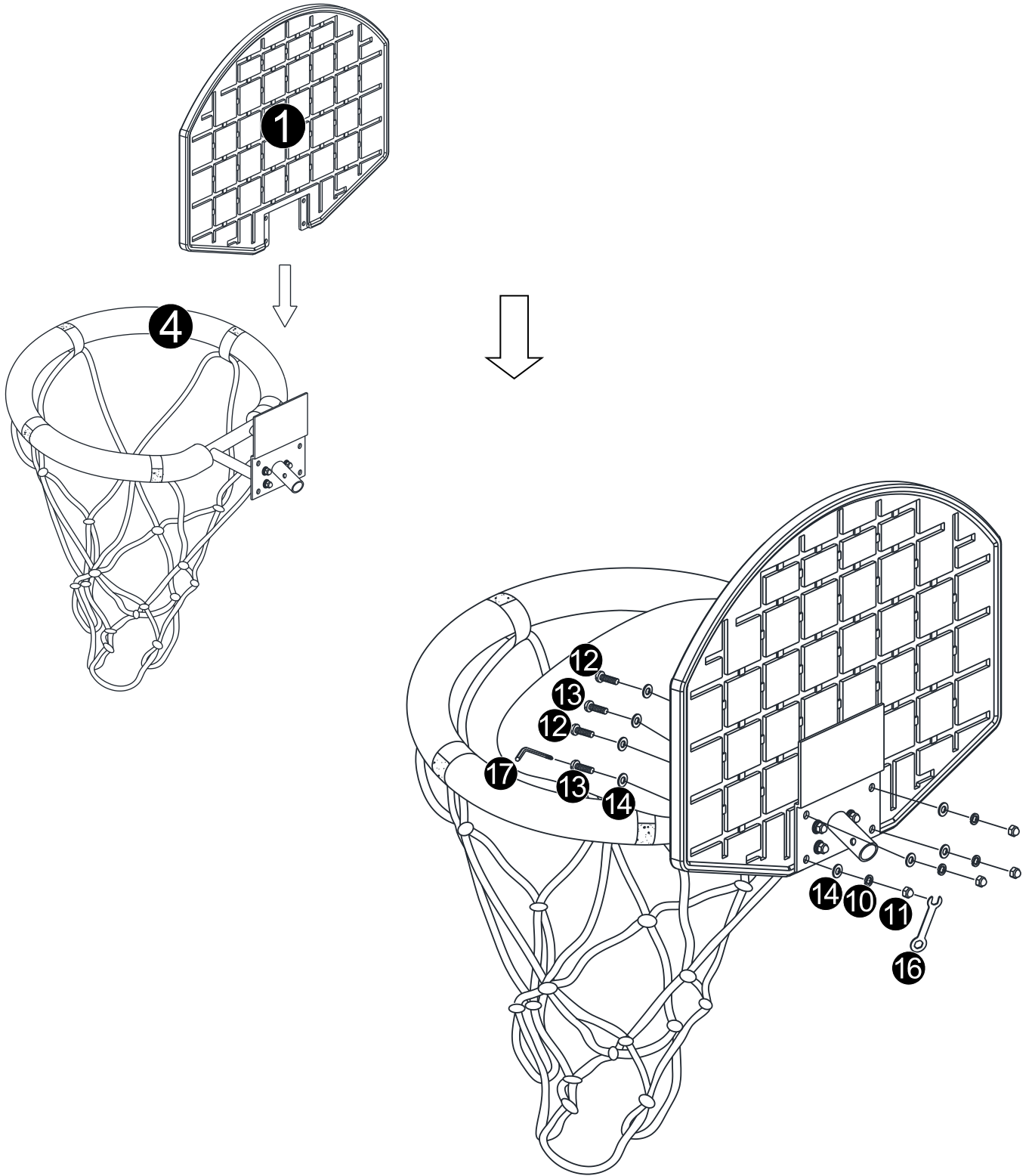
# Parts List

Part Number	Diagram	Description	Quantity
1		Basketball Board	1
2		Basketball Support Frame Tube	1
3		T shape tube	1
4		basketball Rim	1
5		Basketball	1
6		Inflator	1
7		Screw Lock	1
8		Long Bolt (35mm)	1
9		Arc Washer	1
10		Spring Washer	10
11		Nut	9
12		Screws (15mm)	4
13		Screws (17mm)	4
14		Flat Washer	16
15		Screw (18mm)	1
16		Wrench(10~13)	1
17		Allen Wrench	1
18		Big Arc Washer	2

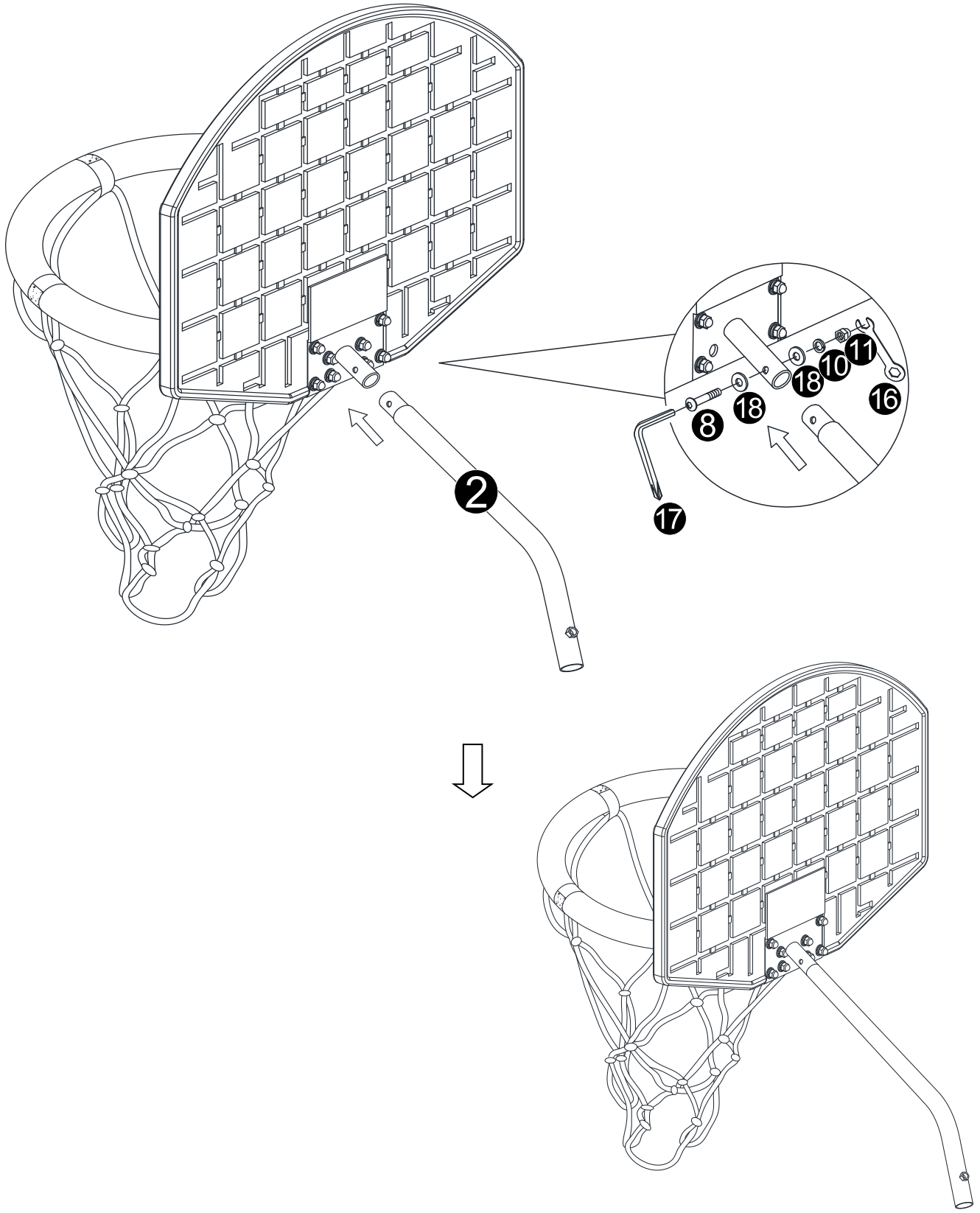
**STEP 1**



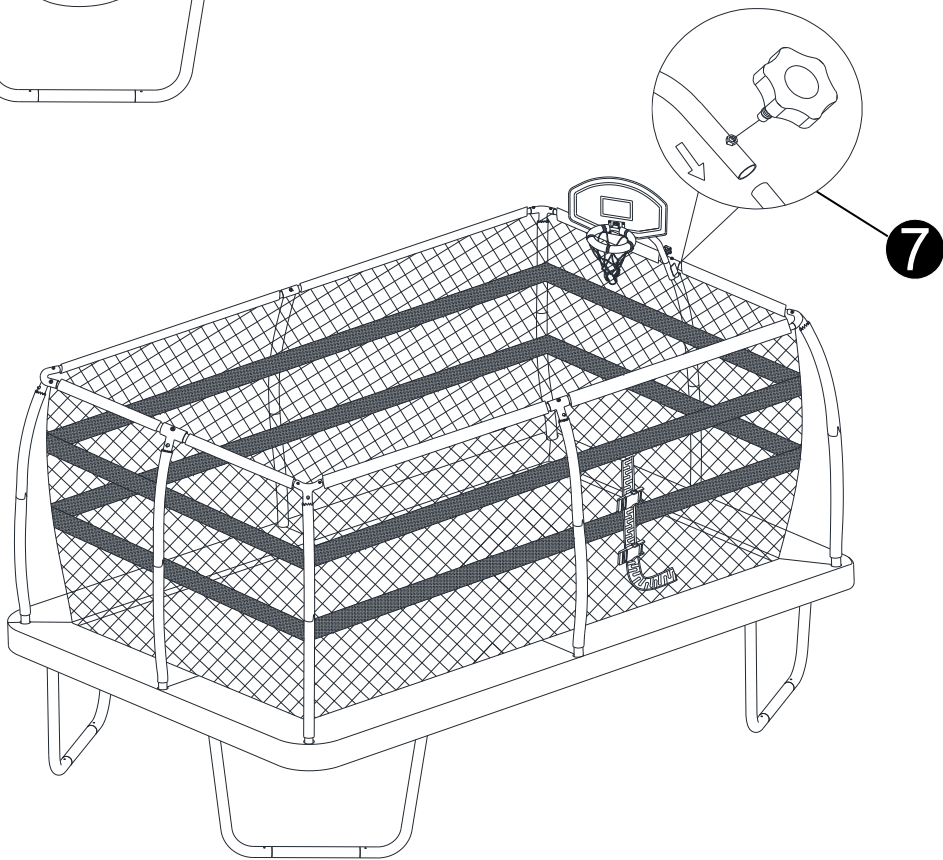
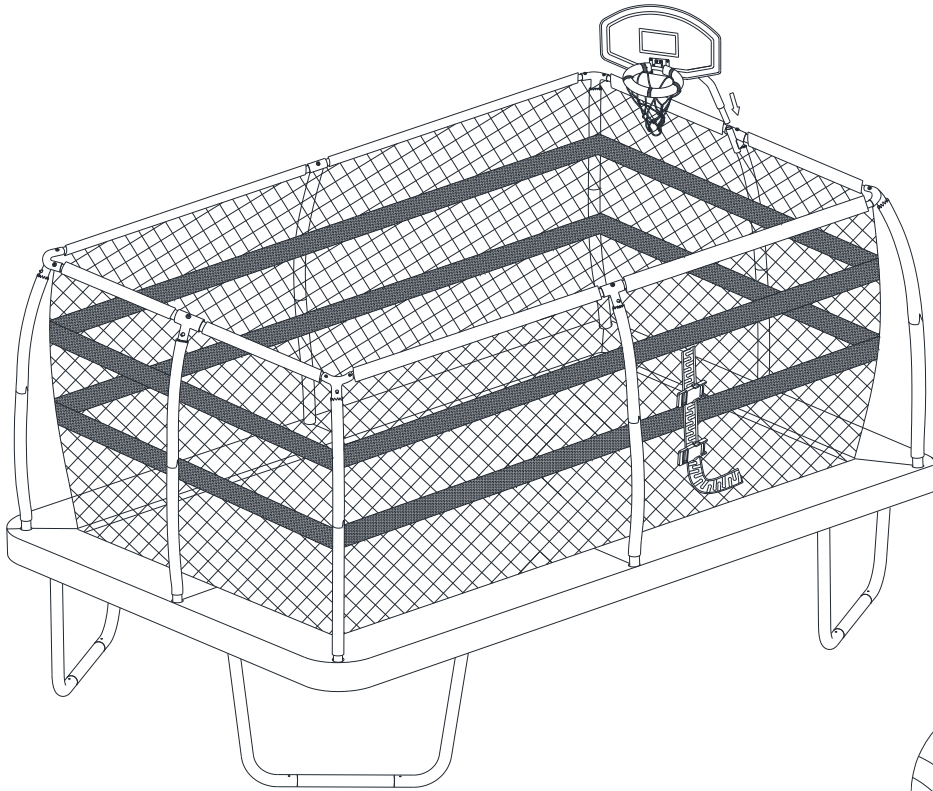
# STEP 2



# STEP 3



**STEP 4**



### **VIKTIG VEDRØRENDE SERVICE**

**Om det skulle oppstå problemer av noe slag, ber vi deg om å kontakte Mylna Service. Vi vil gjerne at du kontakter oss før du kontakter butikken slik at vi kan tilby deg best mulig hjelp.** Besøk vår hjemmeside [www.mylناسport.no](http://www.mylناسport.no) – her vil du finne informasjon om produktene, brukermanualer, ett kontaktskjema for å komme i kontakt med oss og mulighet for å bestille reservedeler. Ved å fylle ut kontaktskjema gir du oss den informasjonen vi trenger for å kunne hjelpe deg så effektivt som mulig.

### **VIKTIGT ANGÅENDE SERVICE**

**Om det oppstår problem av något slag, ber vi dig kontakta Mylna Service. Vi skulle vilja att ni kontakta oss innan du kontaktar butiken så att vi kan erbjuda dig bästa möjliga hjälp.** Besök vår hemsida [www.mylناسport.se](http://www.mylناسport.se). Her hittar du information om produkterna, bruksanvisningar, ett kontaktformulär för att komma i kontakt med oss och möjlighet att beställa reservdelar. Genom att fylla i kontaktformuläret, ger du oss information vi behöver för att kunna hjälpa dig så effektivt som möjligt.

For komplett manual, besøk [www.mylناسport.se](http://www.mylناسport.se)